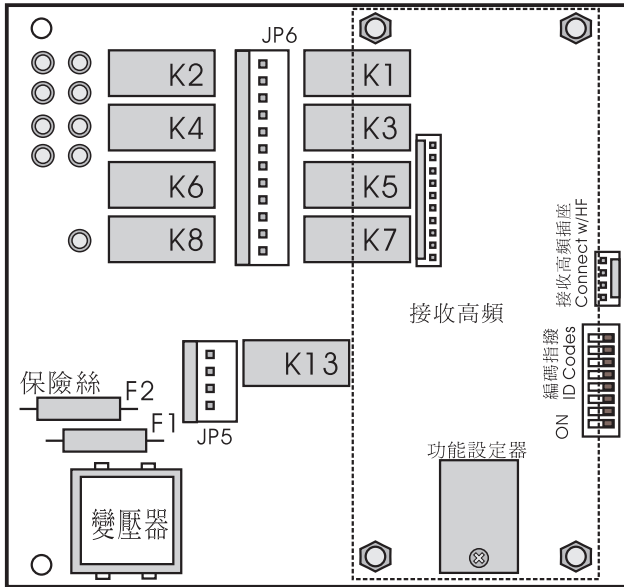


APOLLO

防爆型遙控器



APOLLO C1-6PB DG2 安裝線路圖

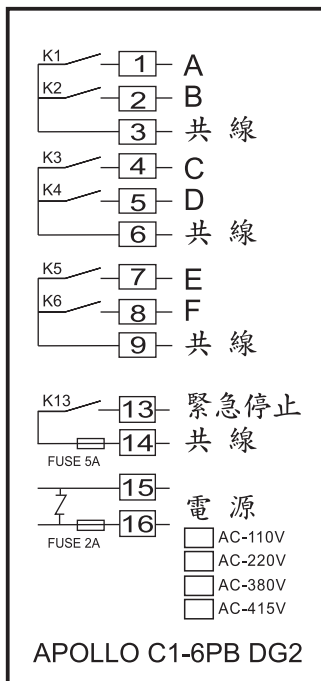


K13	Main
K1	A
K2	B
K3	C
K4	D
K5	E
K6	F

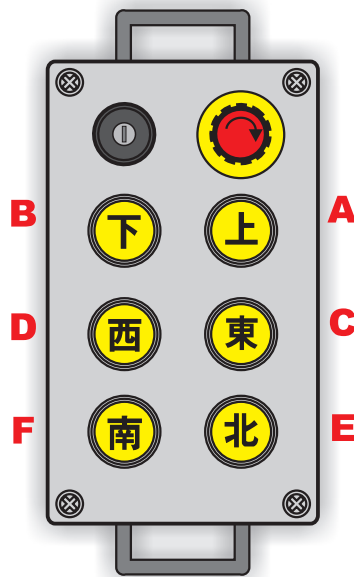
F1	2A 電源保險絲
F2	5A (Main) 急停保險絲

解碼繼電器板

接線圖



發射器圖



接收器圖

