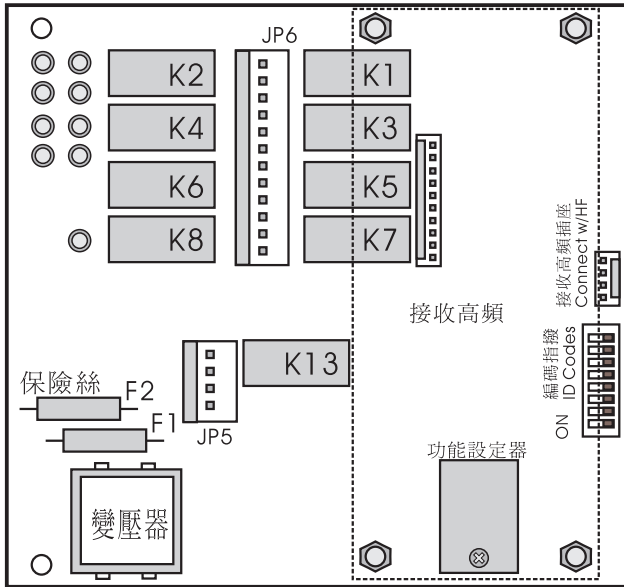


APOLLO

防爆型遙控器



APOLLO C2-4PB DG2 安裝線路圖

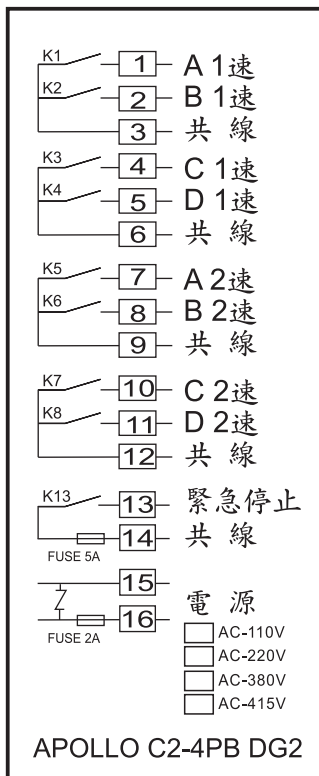


K13	Main
K1	A 1速
K2	B 1速
K3	C 1速
K4	D 1速
K5	A 2速
K6	B 2速
K7	C 2速
K8	D 2速

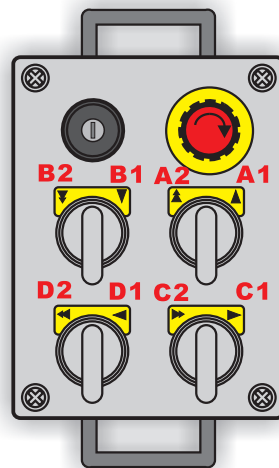
F1	2A 電源保險絲
F2	5A (Main) 急停保險絲

解碼繼電器板

接線圖



發射器圖



接收器圖

