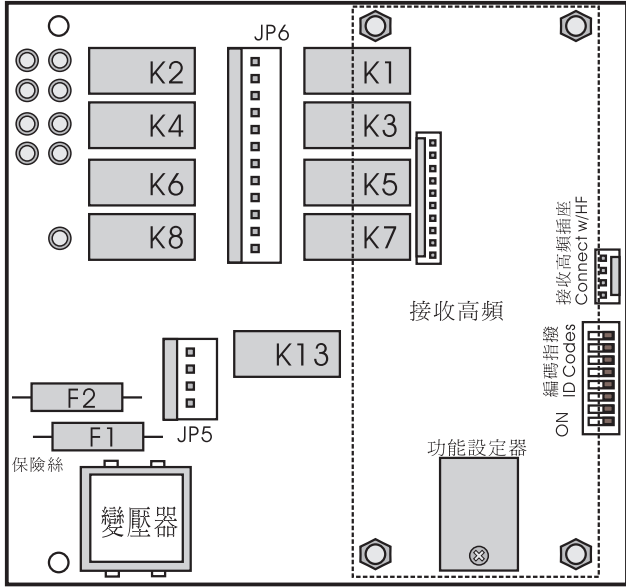
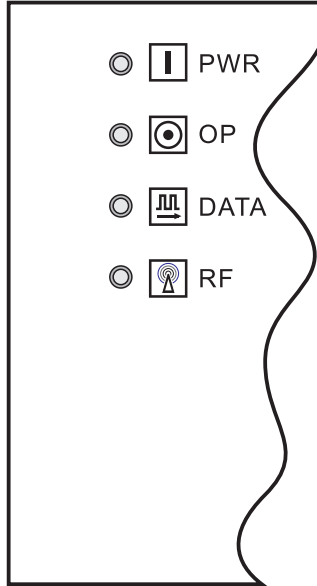


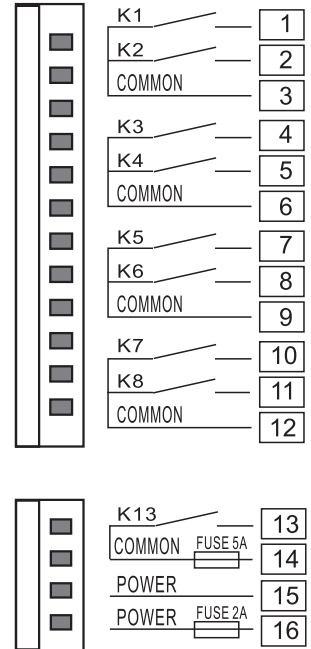
解碼繼電器板(正面)



面板功能指示



接線位置圖



K13	Main
K1	A
K2	B
K3	C
K4	D
K5	E
K6	F
K7	G
K8	A/B2速

F1	2A 電源保險絲
F2	5A (Main)急停保險絲

發射器

- AC-110V
- AC-220V
- AC-380V
- AC-415V

